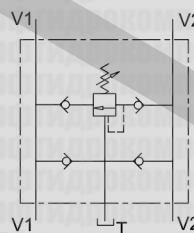
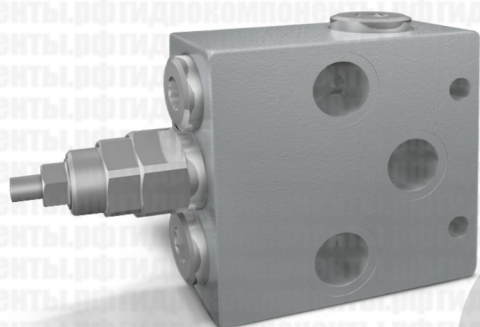


КЛАПАНЫ ПРЕДОХРАНИТЕЛЬНЫЕ ДВОЙНЫЕ, С ПЕРЕСЕКАЮЩИМИСЯ ЛИНИЯМИ, С ЗАЩИТОЙ ОТ КАВИТАЦИИ, С ЕДИНОЙ НАСТРОЙКОЙ

 ТИП
VAA/RU

ГИДРАВЛИЧЕСКАЯ СХЕМА

**ПРИНЦИП РАБОТЫ:**

Двойной предохранительный клапан с пересекающимися сливными линиями предназначен для сброса давления с определенной настройкой из двух линий гидроцилиндра / гидромотора. Два обратных клапана обеспечивают защиту системы от кавитации при замедлении исполнительного звена. На маслобаке рекомендуется установка обратного клапана.

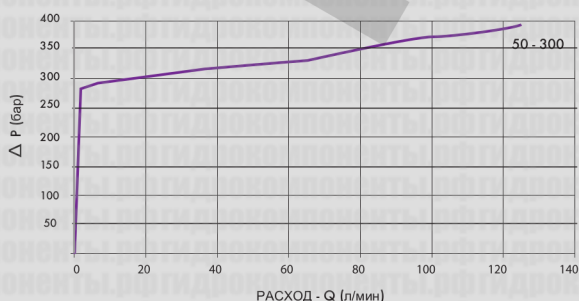
МАТЕРИАЛЫ И ОСОБЕННОСТИ:

- Корпус: оцинкованная сталь;
- Внутренние компоненты: закаленная сталь, шлифованная;
- Уплотнения: BUNA N стандарт;
- Тип запорного элемента: минимальные перетечки.

СОЕДИНЕНИЕ:

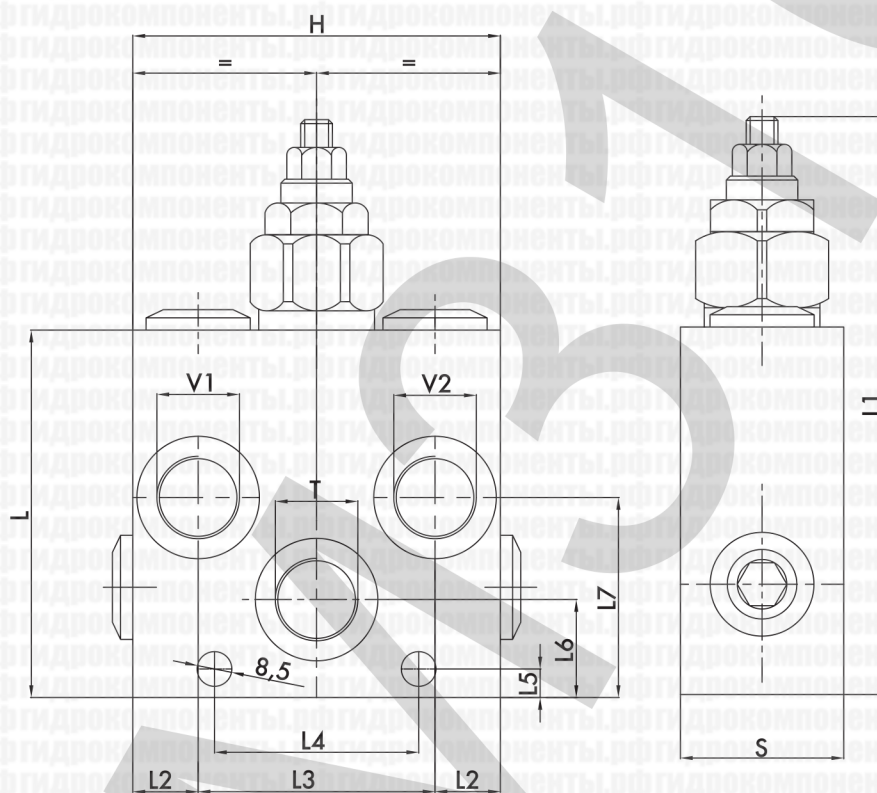
Подключите порты V1 и V2 непосредственно к гидромотору, другие порты V1 и V2 — к линии нагнетания, линию T — к линии слива в маслобак. Для предотвращения падения давления и обеспечения надлежащего функционирования рекомендуется установка на гидроцилиндре.

ГРАФИКИ ПЕРЕПАДА ДАВЛЕНИЯ

 Температура рабочей жидкости: 50°C
 Вязкость рабочей жидкости: 30 сСт




КОД	ТИП	МАКС. РАСХОД, л/мин	ДИАПАЗОН ДАВЛЕНИЯ бар
V0508/RU	VAA/RU 1/2"	60	50 - 300



5

КОД	ТИП	V1 - V2 РЕЗЬБА	L	L1	L2	L3	L4	L5	L6	L7	H	S	МАССА кг
V0508/RU	VAA/RU 1/2"	G 1/2"	90	142	16	58	50	7	24	49	90	40	2,182

РЕГУЛИРОВКА

КОД/В	Ручной маховик
КОД/РР	Подготовка под защитный колпачок
КОД/Р	Защитный колпачок

Магазин гидравлики RM316.RU

Телефон / Факс: +7 (812) 448-65-13

E-mail: rm316.ru@gmail.com

Адрес офиса и склада: Санкт-Петербург, Полюстровский проспект, 32 (БЦ)